

GUNE

DESIGN IRATZOKI-LIZASO

Gune tiene un diseño personal y funcional.

Se propone con diversas posibilidades de configuración siendo la encimera doble una de sus cualidades distintivas. Esta segunda encimera está pensada para ambientes colaborativos y permite almacenar documentos, tablets etc. para así tener una superficie de trabajo despejada. Las mesas Gune existen con opción de columna simple así como una versión alargada de dos columnas.

Otras opciones serían la electrificación integrada para cargar móviles o enchufar lámparas además de un gancho integrado que sirve de perchero para bolsos y mochilas. Gune está disponible en alturas de taburete, silla y lounge, con encimera de madera y melamina.



GUNEUNA ENCIMERA

BY IRATZOKI-LIZASO

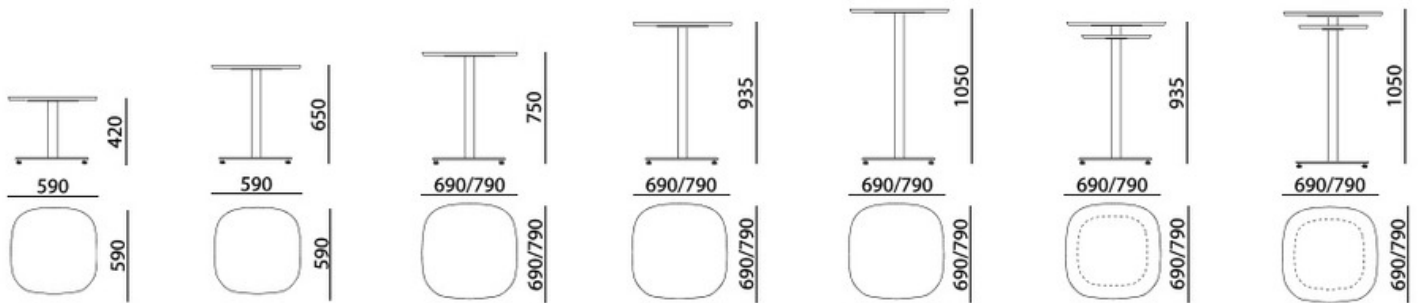
DESCRIPCIÓN TÉCNICA

Programa de mesas para espacios colaborativos con estructura de acero, pintado en polvo o gloss smooth.

Encimeras en melamina o madera. Doble encimera como opción. Disponible en 5 alturas.

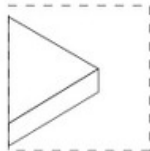


DIMENSIONES

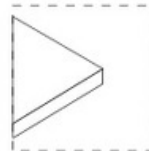


Cantos disponibles para Gune

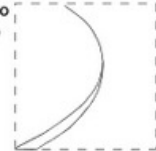
Melamina
20mm /
Madera 20mm,
canto recto.



Compacto
13mm, canto
recto.



Contrachapado
+ estratificado
20mm, canto
biselado.



ACABADOS

MELAMINAS

Roble, roble oscuro, nogal, blanco o grafito.



MADERAS

Roble, Nogal, Roble blanco, Roble Negro



COMPACTO

Texturado negro o blanco



* Para composiciones especiales contactar con fábrica



CERTIFICADOS Y PREMIOS



AKABA National Design
Award 2000



AKABA "Príncipe Felipe" Award to the
Business Excellence 2002



ISO 9001



ISO 14001