

Declaración Ambiental de Producto



Indice

	pág.
COMPROMISO MEDIOAMBIENTAL	2
SILLA APILABLE ADOS SIN BRAZOS	3
Descripción del producto	
Especificaciones del producto	
DISTRIBUCIÓN DE LAS EMISIONES DURANTE LAS FASES MÁS RELEVANTES DEL CICLO DE VIDA	4
Emisión Atmosférica	
Emisión Hídrica	
RECICLABILIDAD	5
Residuos generados	
Instrucciones sobre desmontaje/desensamblaje	
Porcentaje reciclabilidad	
DISTRIBUCIÓN DE LAS CATEGORIAS DE IMPACTO EN LAS FASES MÁS RELEVANTES DEL CICLO DE VIDA	6
Categorías de impacto consideradas	
Análisis de categorías de impacto consideradas	
APORTACIÓN LEED	7
INFORMACIÓN AMBIENTAL ADICIONAL	8
BIBLIOGRAFÍA Y REFERENCIAS	8

Compromiso medioambiental

AKABA, situada en Usurbil, inicia en 1986 su andadura empresarial por iniciativa de tres socios fundadores que, con mas ilusión que medios económicos, decidieron aunar sus esfuerzos para formar una Empresa de mobiliario en la que el diseño, la internacionalidad, la imagen de empresa y la creación de puestos de trabajo constituían los ejes fundamentales.

AKABA es una empresa sensibilizada con el medio ambiente y, como consecuencia de esta concienciación, ha adquirido una serie de compromisos en materia medioambiental. Por ello se encuentra inmersa en un proceso continuo de revisión y mejora en el Control y Gestión de las actividades que realiza.

La implantación de un sistema de gestión medioambiental es un reto estratégico y de competitividad aceptado por nuestra empresa, resultado del firme propósito que adquiere AKABA, S.A. con la sociedad para mantener el entorno y cuyos principios son:

- Diseñar productos y procesos que minimicen el consumo de materias primas y la utilización racional de los recursos así como reutilizar y / o reciclar los residuos.
- Reducir la contaminación a la atmósfera, al agua y al suelo, adoptando las medidas preventivas para evitar accidentes medioambientales.
- Conocer y cumplir la Legislación y la Reglamentación relacionada con el Medio Ambiente y que afecta a las actividades de AKABA, S.A.



Silla apilable ADOS

Descripción de Producto

Silla apilable sin brazos, estructura de varilla maciza de acero de diámetro 12 mm. pintada en polvo o cromada. Asiento y respaldo de polipropileno.

Especificaciones de Producto

La silla apilable ADOS está compuesta por los materiales descritos en la tabla siguiente:

Material	Peso (kg)	%
Metal		
Acero	5,170	100,00
Plástico		
PP	1,600	92,01
PE	0,108	6,21
PC	0,031	1,78
Otros		
Cartón	6,180	100,00



NOTA: La unidad funcional utilizada en este estudio es la de una silla con una duración de 10 años cumpliendo con su función de asiento.

Todos los resultados que aparecen en este estudio están referidos a una unidad de producto, entendiendo como tal al producto y su embalaje asociado.

Distribución de las emisiones durante las fases más relevantes del Ciclo de Vida

Emisión Atmosférica

Emisión Atmosférica	Producción	Transporte	Desecho	Total
Dióxido de Carbono (CO ₂)	11,77	8,76	-11,18	9,35
Monóxido de Carbono (CO)	0,21	0,04	-0,06	0,18
Óxido Nitroso (N ₂ O)	2,53E-04	1,31E-04	-2,68E-04	1,16E-04
Dioxinas	5,30E-10	1,90E-15	2,40E-11	5,54E-10
Hidrofluorocarburos (HFC)	1,72E-03	2,43E-05	8,33E-04	2,58E-03
Metales pesados	3,81E-05	2,70E-05	2,04E-04	2,69E-04
Metano (CH ₄)	0,04	0,01	-0,03	0,01
Óxidos de Nitrógeno (NO _x)	0,16	0,16	-0,02	0,30
Comp. Organ. Volátiles sin Metano (NMVOC)	0,10	0,03	-0,02	0,11
Óxidos de Azufre (SO _x)	0,11	0,01	-0,016	0,10

Unidades en Kg.

Emisión Hídrica

Emisión Hídrica	Producción	Transporte	Desecho	Total
Dioxinas	0,00E+00	0,00E+00	0,00E+00	0,00E+00
Nitratos	3,74E-04	5,51E-05	-8,24E-03	-7,81E-03
Fosfatos	1,73E-04	4,56E-06	-2,40E-04	-6,25E-05
Sulfatos	2,74E-02	1,75E-03	-1,25E-02	1,67E-02

Unidades en Kg.



Fases del Ciclo de Vida



Producción

Esta etapa comprende desde las actividades necesarias para la adquisición de materias primas pasando por el procesamiento de dicho material hasta que se obtiene el producto final.



Transporte

Comprende el movimiento de materiales o de energía entre las diferentes operaciones en cualquier etapa del ciclo de vida, es decir, desde el proveedor hasta la fábrica de AKABA en Usurbil y desde AKABA al mercado tanto nacional como internacional con el que trabaja.



Uso

Los límites de esta etapa comienzan con la distribución de los productos o materiales y termina cuando estos productos o materiales pasan a ser residuos. En el presente estudio esta etapa no es relevante.



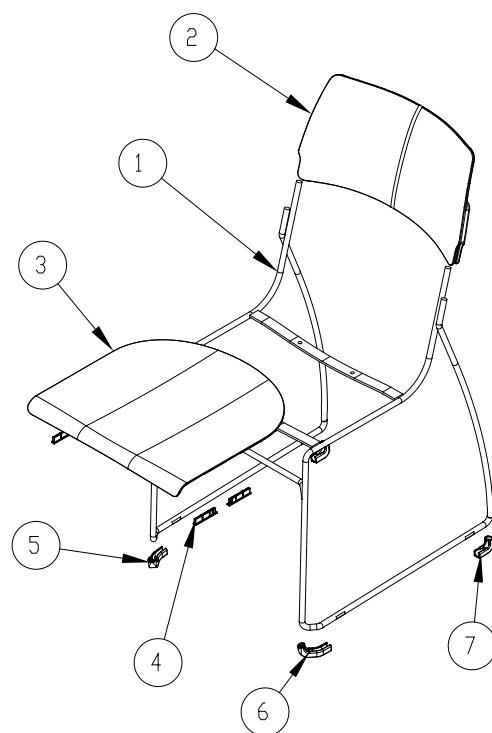
Desecho

Incluye los diversos mecanismos de tratamiento y gestión de residuos como puede ser el depositado en vertedero, reciclaje o incineración.

Reciclabilidad

Residuos generados

Componente	Material	Peso (kg)	Tratamiento	
SILLA ADOS SIN BRAZOS				
1	Estructura varilla sin brazos	Acero	5,170	Reciclaje
2	Respaldo	PP	0,680	Reciclaje
3	Asiento	PP	0,960	Reciclaje
4	Tacos apilamiento	PE	0,031	Reciclaje
5, 6, 7	Tacos a suelo	PC	0,020	Reciclaje
EMBALAJE SALIDA				
Caja embalaje	Cartón	5,500	Reciclaje	
Protección	Cartón	0,680	Reciclaje	
Bolsa plástico	PE	0,080	Reciclaje	
Tira protección	PE	0,016	Reciclaje	



Instrucciones sobre desmontaje/desensamblaje

El fácil desensamblaje de la silla ADOS es posible mediante el uso de herramientas de mano comunes tales como destornilladores, juego de llaves allen, etc.

Porcentaje reciclabilidad



La silla apilable ADOS es reciclable en un

100%



Distribución de las categorías de impacto en las fases más relevantes del Ciclo de Vida

Para la evaluación de impacto del Ciclo de Vida de la silla apilable ADOS, se ha utilizado el Método de cálculo CML baseline2000 desarrollado por el Centro de Estudios Medioambientales (CML) de la Universidad de Leiden (Holanda).

Análisis de Categorías de Impacto Consideradas

Categorías de Impacto	Unidades	Producción	Transporte	Desecho	Total
Calentamiento Global	kg CO2 eq	13,03	9,022	0,25	22,30
Reducción de la capa de ozono	kg CFC-11 eq	1,99E-05	4,72E-06	-1,59E-06	2,31E-05
Acidificación	kg SO2 eq	0,26	0,15	-0,03	0,38
Eutrofización	kg PO4 eq	0,02	0,02	0,00	0,04
Smog fotoquímico	kg C2H4	0,01	0,00	0,00	0,02
Agotamiento de los recursos abióticos	kg Sb eq	0,22	0,06	-0,07	0,21



Categorías de Impacto Consideradas

Calentamiento global

Debido a los gases que provocan el efecto invernadero - vapor de agua y CO2 principalmente- y la acción humana con el incremento de dichos gases provoca o puede provocar sobrecalentamiento del planeta y por lo tanto una alteración de sus condiciones.

Reducción de la capa de ozono

La capa de ozono está presente en la estratosfera y actúa como filtro absorbiendo la radiación ultravioleta. La disminución de la capa de ozono provoca un incremento de la cantidad de radiación UV-B que llega a la superficie de la tierra. La mayoría de los cloruros y bromuros, procedentes de compuestos fluorocarbonados, CFCs y otras fuentes, reaccionan en presencia de las nubes estratosféricas polares (PSC's) emitiendo cloruros y bromuros activos que bajo la acción catalizadora de los UV provocan la descomposición del ozono.

Acidificación

Consiste en la deposición de ácidos resultantes de la liberación de óxidos de nitrógeno y sulfuro en la atmósfera, en el suelo y en el agua, donde puede variar la acidez del medio, afectando a la flora y fauna que habita en él, produciendo deforestación y también atacando a materiales de construcción como metal u hormigón.

Eutrofización

En esta categoría se incluyen los impactos debidos a un alto nivel de los macronutrientes, nitrógeno y fósforo en los ecosistemas acuáticos. Altas concentraciones de nutrientes producirán una disminución del contenido de oxígeno debido a que la descomposición de la biomasa consumirá más oxígeno del disponible en el medio. Este consumo de oxígeno puede conducir a alcanzar unas condiciones anaerobias que provocarán la descomposición causada por bacterias anaeróbicas que liberarán CH4, H2S y NH3. En último término desaparece cualquier tipo de vida aeróbica.

Smog fotoquímico

Bajo la influencia de la radiación solar, los óxidos de nitrógeno, NOx, reaccionan con los compuestos orgánicos volátiles (VOC's) para producir ozono troposférico, este fenómeno tiene lugar principalmente durante los meses de verano. La presencia de monóxido de carbono puede igualmente contribuir a la formación de ozono.

Agotamiento recursos abióticos

Se puede definir como la disminución de la disponibilidad de recursos naturales. Se incluye en esta categoría recursos abióticos y energía.

Aportación al sistema LEED

LEED (Lider en Eficiencia Energética y Diseño Sostenible) es un sistema de Clasificación de edificios sostenibles elaborado por el US Green Building Council.

Este sistema de clasificación tiene por Misión “Transformar y construir edificios y comunidades de forma que hayan sido diseñados, fabricados y construidos con una visión medioambiental y socialmente responsable contribuyendo a una mejora de la calidad de vida”

La silla ADOS gracias al proceso seguido en su diseño, elección de materiales y durabilidad, permite apoyar la consecución de puntos en los créditos del sistema de clasificación LEED.



FICHA DE DATOS MEDIOAMBIENTAL LEED NC & CI Materiales y Recursos	Puntos
<p>Crédito 2.1 Gestión de Residuos de Construcción Implantación de un plan de gestión de residuos. Este punto será de aplicación siempre que se pueda reciclar y/o recuperar al menos el 50 % de los restos de construcción, demolición y embalaje. El embalaje de la silla ADOS es fácilmente segregable y 100 % reciclable.</p>	1 punto
<p>Crédito 2.2 Gestión de Residuos de Construcción Implantación de un plan de gestión de residuos. Este punto será de aplicación siempre que se pueda reciclar y/o recuperar al menos el 75 % de los restos de construcción, demolición y embalaje. El embalaje de la silla ADOS es fácilmente segregable y 100 % reciclable.</p>	1 punto
<p>Crédito 4.1 Contenido en Reciclados Este punto será de aplicación siempre que la suma del contenido de reciclados (post-consumidor + ½ pre-consumidor) constituya al menos el 10 % del valor total de los materiales del proyecto.</p>	1 punto
<p>Crédito 4.2 Contenido en Reciclados Este punto será de aplicación siempre que la suma del contenido de reciclados (post-consumidor + ½ pre-consumidor) constituya al menos el 20 % del valor total de los materiales del proyecto.</p>	1 punto
<p>Crédito 5.1 Materiales Regionales AKABA, S.A. se encuentra ubicada en la localidad de Usurbil (Guipúzcoa). Este punto será de aplicación siempre que el 20 % del valor combinado de materiales y productos de la construcción y de mobiliario y enseres sean fabricados en un radio de 800 km. de la instalación.</p>	1 punto
<p>Crédito 7 Madera Certificada Favorecer una gestión forestal responsable. Un mínimo del 50 % debe ser certificada según criterios FSC de la madera. Este punto dependerá de las diferentes versiones del programa de sillería ADOS.</p>	1 punto
FICHA DE DATOS MEDIOAMBIENTAL LEED CI Materiales y Recursos	Puntos
<p>Crédito 3.3 Reutilización de Recursos Usar mobiliario y enseres recuperados, restaurados y usados hasta el 30 % del total del presupuesto de mobiliario y enseres. La silla ADOS está diseñada para un largo ciclo de vida y permite la reutilización de la misma así como una fácil sustitución de componentes y acabados.</p>	1 punto

Información general de caracter medio ambiental

- Los plásticos utilizados en nuestros fabricados, PP, PA 6, PE y PS, están clasificados como no peligrosos y reciclables. Todas las piezas mayores de 50 gr están debidamente identificadas, excepto restricciones derivadas de la forma del componente, para facilitar su reutilización o reciclado.
- No se utiliza ningún producto químico que pueda ser irritante en el lugar de trabajo.
- Las pinturas utilizadas son pinturas en polvo, libres de disolventes.
- El proceso de pintado se realiza en instalación automática de circuito cerrado, lo que reduce al máximo el consumo de agua y el vertido de pintura en polvo a la atmósfera.
- Las maderas se tiñen y barnizan enfrente de una pared de absorción de residuos que está constantemente bañada por agua.
- No se utilizan maderas exóticas importadas o en peligro.
- Todos los desechos de papel, cartón, plásticos y restos metálicos son reciclados.
- Todos los residuos del proceso productivo clasificados como peligrosos, son retirados por gestores de residuos autorizados.

Bibliografía y Referencias

- Norma UNE 150025 IN: "Etiquetas ecológicas y declaraciones medioambientales. Declaraciones ambientales Tipo III." Febrero 2003. Equivalente a ISO/TR 14025:2000.
- Norma UNE-EN ISO 11469: " Plásticos. Identificación genérica y marcado de productos plásticos." Mayo 2001
- Requirements for Environmental Product Declarations, EPD, (MSR 1999:2) published by the Swedish Environmental Management Council at www.environdec.com
- PCR for preparing an environmental declaration for Seating, prepared by Lars Thortveit and Christofer Skaar at the Norwegian University of Science and Technology in accordance with ISO/CD 14025 and the Norwegian adaptation of this standard (NEPD 2004)
- LEED para Nueva Construcción Versión 2.2 y LEED para Remodelación de interiores Versión 2.0 (SPAIN GREEN BUILDING COUNCIL)



AKABA

AKABA, S.A. Atallu kalea 14- 20170 USURBIL
GIPUZKOA - SPAIN
Tel +34 943 37 22 11 Fax +34 943 37 10 52
www.akaba.net e-mail akaba@akaba.net



Akaba
Premio Príncipe Felipe a la
Excelencia Empresarial 2002

Akaba
Premio Nacional de Diseño 2000